



DEKO 260 EK kétszintes mosó/fertőtlenítő gép beépített szárítófeltéttel

A DEKO-260 EK egy mikroprocesszor vezérlésű, kívül-belül rozsdamentes kivitelű, professzionális mosogató/fertőtlenítő készülék kórházak részére.

A DEKO-260 EK típusú egyajtós, szárítófeltétes, saját gőzfejlesztővel rendelkező műszermosó/fertőtlenítő berendezés, mely alkalmas kórházi eszközök, műtéti, OP és AN eszközök, műszerek, műtői papucsok, tálak, tálcák, üreges gumi eszközök, merev szkopok mosogatására, fertőtlenítésére és szárítására.

A teljesen automatikus gépet **mikroprocesszor vezérli**, amely jelzi a mosási és fertőtlenítési hőmérsékletet, ellenőrzi a programok hibátlan végrehajtását, és hiba esetén kijelzi a hiba kódját.

A polcok forgó mosófejeinek vízcsatlakozása automatikusan nyílik és záródik.

A mosogatógépet 5 beépített programmal rendelkezik, de a helyszínen lehetőség van a felhasználói igényeknek megfelelő számos egyéb program beállítására is.

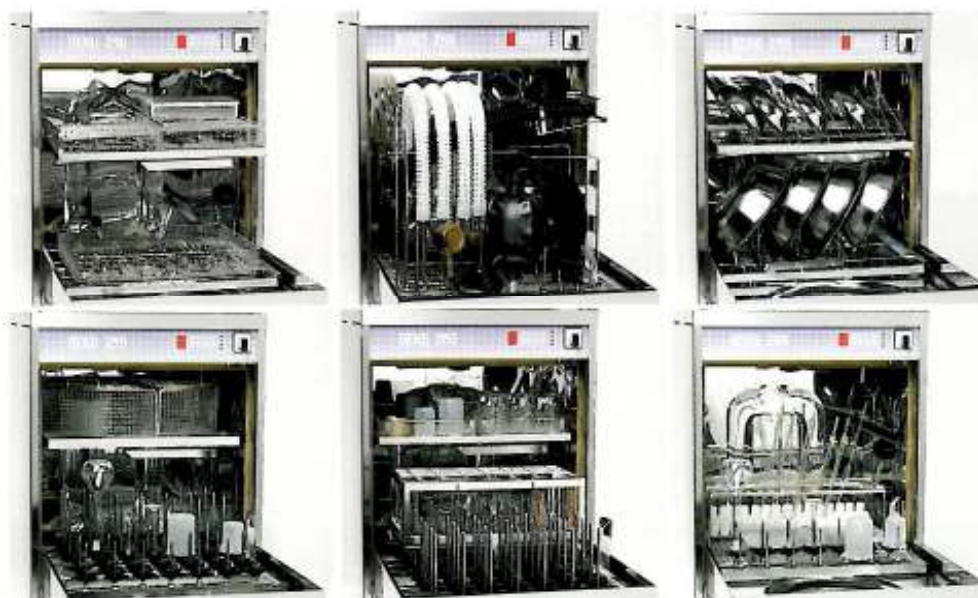
A gépben **2 mosószint és 4 forgó mosókar működik**. A mosóvíz hőmérséklete szabályozható, a mosószer adagolása automatikus, a ciklusidő normál mosóprogram esetén kb. 20 perc (szárítás nélkül).

A szárítás idejét (0-60 perc) és a hőmérsékletet (20-90°C) a program indítása előtt a kezelőpanelon lévő gombok segítségével lehet beállítani. Amennyiben a szárító funkciót nem kívánják használni, a időgomb 0-ra való állításával az kiiktatható.



A mosogató berendezés programjai:

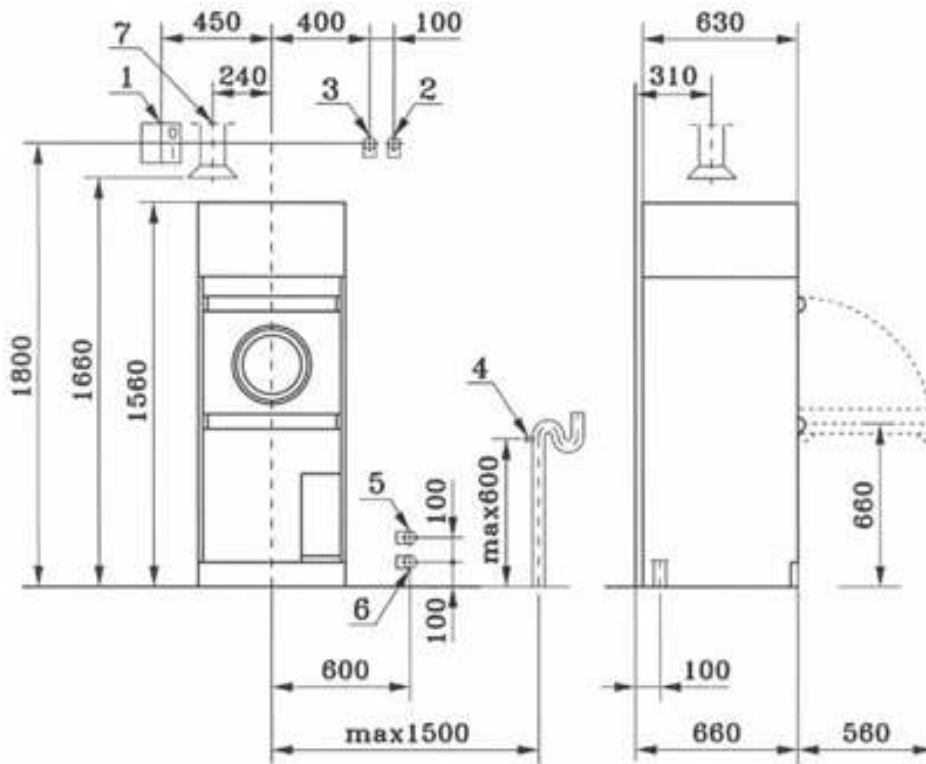
1. Műszer program
2. AN program
3. Műanyag program
4. *Választható, a felhasználó igénye szerint*
5. *Választható, a felhasználó igénye szerint*



DEKO 260 EK típusú mosogatógép műszaki adatai:

- Mérete: 600 x 630 x 1700 mm.
- Mosókamra űrtartalma: 114 liter, 2 szint.
- Fűtőteljesítmény: 9 kW.
- A mosási hőfok tetszés szerint beállítható.
- A szárítás hőfoka (20°- 90°) és időtartama (0-60 perc) beállítható.

A DEKO 260 EK típus csatlakozási feltételei:



1. Elektromos csatlakozás: 230/400V
3N 50Hz, 208/240V 3N 60Hz
2. Hidegvíz: R $\frac{1}{2}$ " , L=3m
3. Melegvíz: R $\frac{1}{2}$ " , L=3m
4. Kifolyó: NS20, L=2m
5. Gőz: R $\frac{1}{2}$ " , L=1.2m (központi
gőzös modellnél)
6. Kondenz: R $\frac{1}{2}$ " , L=1.2m
7. Szellőzés: Ø100mm

